

Produkt specifikation IN01

Date:2016-09-01 Index: 1

IN01
mika[®]

Produkt:

mika[®]

Mika-nät 6083

- Beskrivning:** Glasfiberarmerat insektsnät
- Användning:** UV beständigt nät av glasfiberarmerad PVC för insektsskydd, spaljéer, insynsskydd, ventilationsgaller, takfotnät m m. Nätet tillåter en god cirkulation av luft samtidigt som det håller insekter, mygg etc ute.
- Uppfyller HusAMA 08 avsnitt ZSD:11 beträffande insektsnät
- Nätet kan klippas med vanlig sax och fästs med rostfri klammer, pappspik eller list.

Teknisk data:

- Komposition:** Glasfiber ca 36%
PVC ca 68%
Värmesvetsat
- Konstruktion:** Maskvidd: 2,5 x 2,5mm
Varp: 3,5 trådar / cm
Väft: 3,5 trådar / cm
- Färg:** Grå
- Standardlängd:** 25m
- Tjocklek:** 0,3mm
- Vikt:** ca 65 g/m²
- Standardbredder:** 150, 200, 250, 300, 400, 500, 600, 750, 1000 och 1200mm
Andra bredder kan specialtillverkas
- Draghållfasthet:** Varpriktning: ca 350 N/5cm
Väftriktning: ca 270 N/5cm
- Temperaturbeständighet :** -35°C till + 120°C

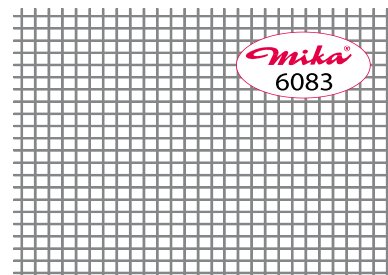
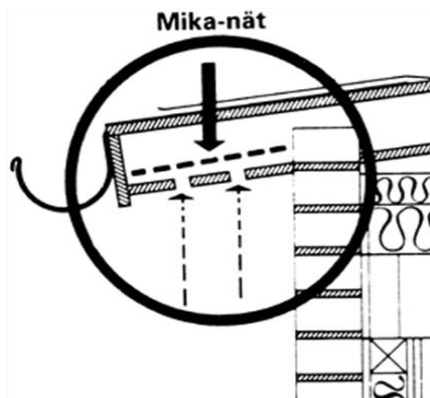


Illustration:

Användning vid takfot



Information above is accurate to the best of our knowledge. Our products are subject to rigorous quality control along the production line to ensure conformance. Divergence within our tolerance may occur.

Miksystems & Solutions AB

